	Топливораздаточные колонки - тип 397/1 .. и 397/2.. Исполнение с насосным блоком ZP 2180	СПЕЦИФИКАЦИЯ ЗАПЧАСТЕЙ 05.11.1998
---	--	---

Руководство по заказу запасных частей

1. Сначала определите, пожалуйста, в пункте "Содержание" номер страницы чертежа запчастей и номер страницы спецификации запчастей.
2. Затем по чертежу запчастей определите номер позиции запчасти.
3. В спецификациях запчастей под номером позиции (при необходимости с подпозициями) Вы найдете наименование, номер артикула и количество в штуках для Вашей запчасти. Количество в штуках для винтов, гаек, соединительных элементов и прочих принадлежностей относится к предшествующему узлу в количестве 1 штуки; обращайтесь внимание на соответствующие примечания.
4. При заказе запасных частей просим Вас указать следующие данные:
 номер артикула;
 наименование, при необходимости окраску;
 количество в штуках;
 тип и год выпуска топливораздаточной колонки.

Содержание

Страница

Рисунки:

Топливораздаточная колонка 397, открытая	1.1
" " , блок гидравлики	1.2
" " , закрытая	1.3
Спецификации запчастей для страниц 1.1 - 1.3	2.1 - 2.10
Узлы:	
Насосный блок ZP 2180 для 45 и 80 л/мин	3.1 -3.2
Клапан для ограничения давления 1 1/4"	3.3
Фильтр Ду50-АI для 45 и 80 л/мин	4
Электродвигатель 0,75 кВт с позистором	5
Вентиль предела измерений Ду25-АI	6
Электромагнитный золотниковый клапан 3/4"	7
Смотровое стекло Ду20 - 3/4", для 45 л/мин	8.1
Смотровое стекло Ду20 - 3/4", для 80 л/мин	8.2
Пружинные мачты для 45 и 80 л/мин	9
Держатель заправочного вентиля для 45 и 80 л/мин	10

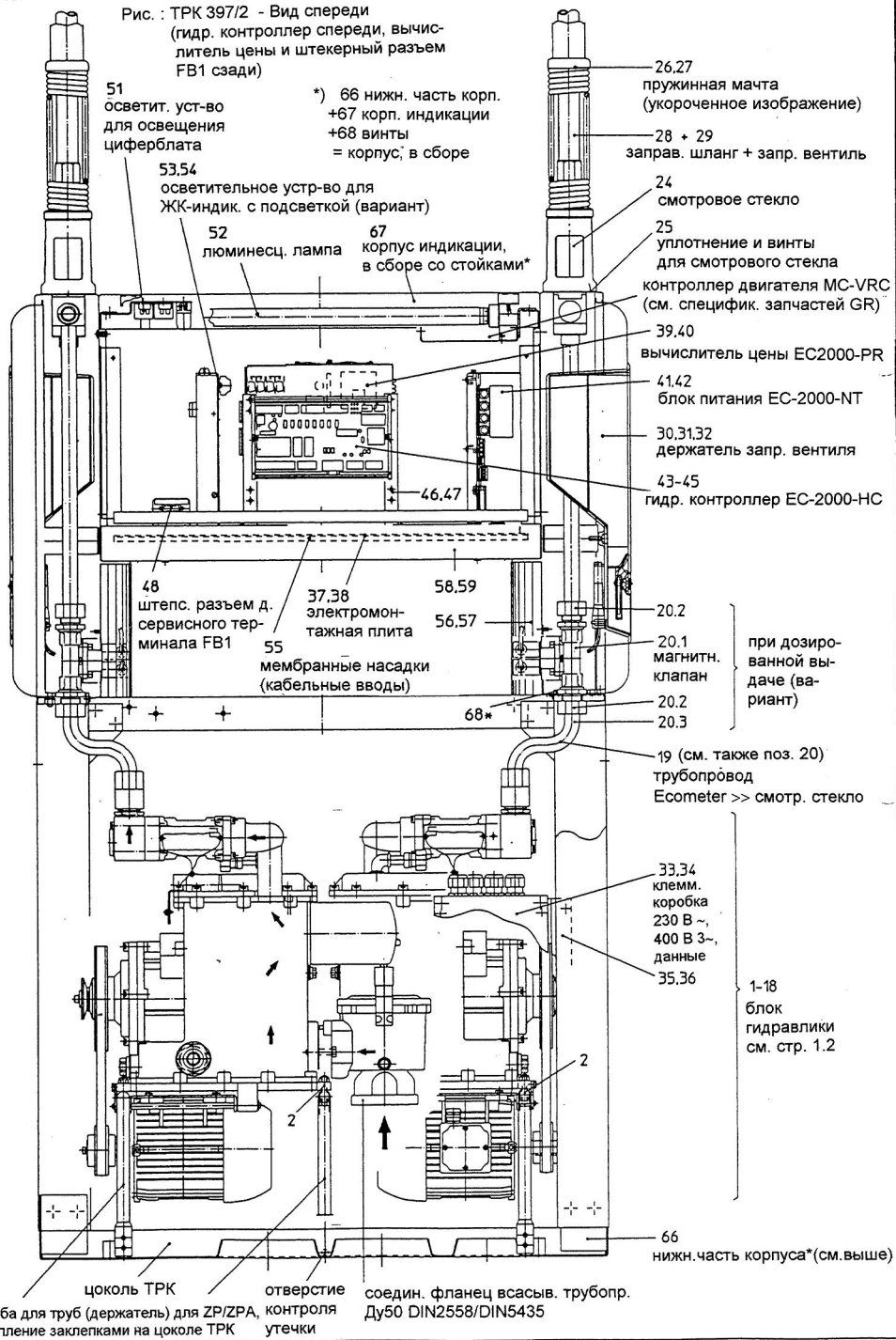


Топливораздаточные колонки 397/...
45 и 80 л/мин
Исполнение с насосным блоком ZP 2180

- Конструктивные элементы -

ЧЕРТЕЖ
ЗАПЧАСТЕЙ
120 081 054 / 1 а
Страница 1.3
05.11.1998

Рис. : ТРК 397/2 - Вид спереди
(гидр. контроллер спереди, вычислитель цены и штекерный разъем FB1 сзади)



gepr.: 05.11.1998

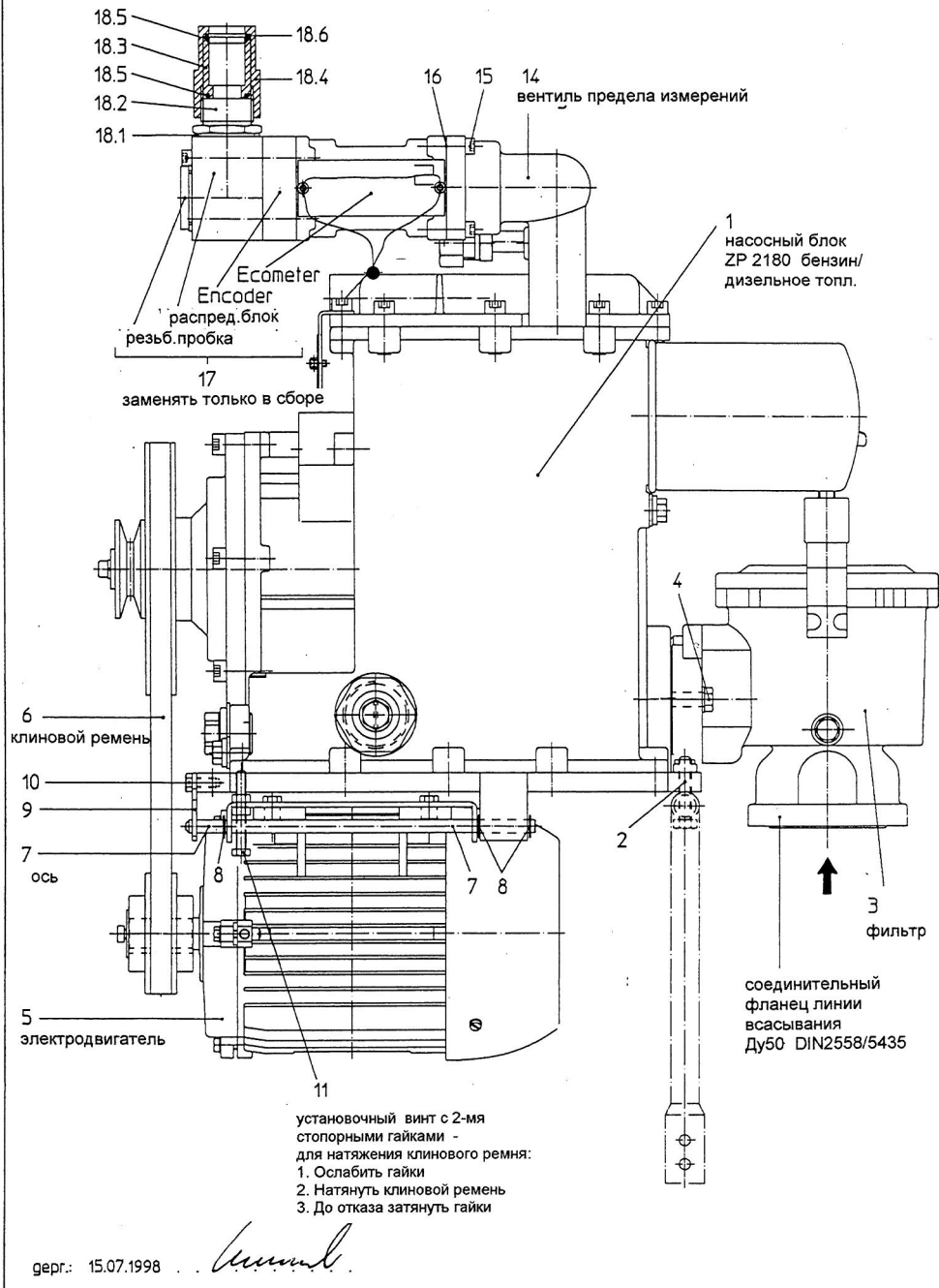
а' ZV-Halterung aus Kunststoff u. ZVA neu



Блок гидравлики 397...

Исполнение с насосным блоком ZP 2180

ЧЕРТЕЖ
ЗАПЧАСТЕЙ
120 080 754 / 4
Страница 1.2
15.07.1998



TANKANLAGEN SALZKOTTEN GMBH

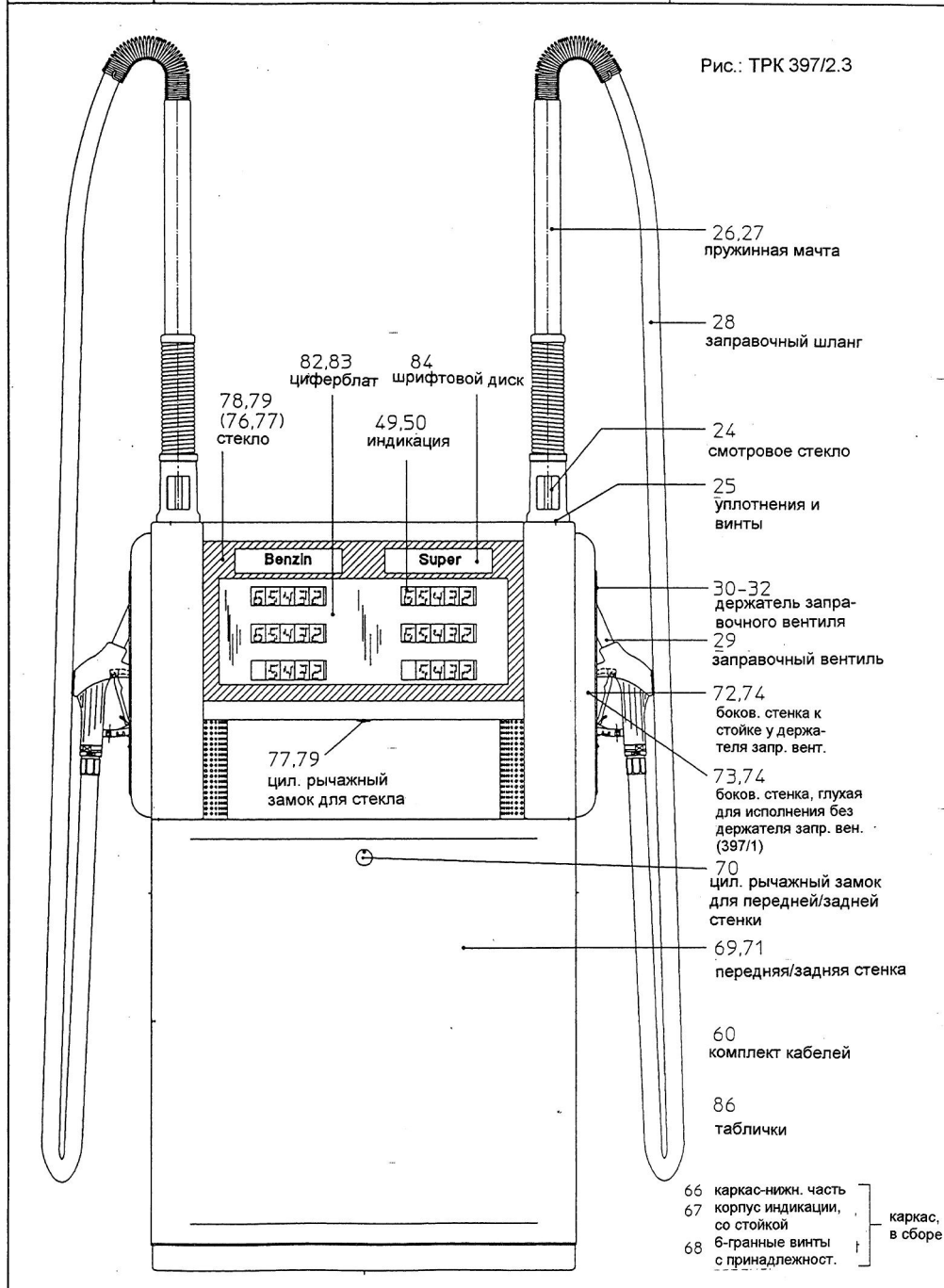
33154 Salzkotten, Ferdinand-Henze-Straße 9
33143 Salzkotten, Postfach 1157
Telefon (05258)13223, Telex 936733 dgs d, Telefax (05258)13207



Топливораздаточная колонка 397/...
(закрытая)

- Конструктивные элементы -

ЧЕРТЕЖ
ЗАПЧАСТЕЙ
120 080 754 / 3 а
Страница 1.1
05.11.1998



TANKANLAGEN SALZKOTTEN GMBH

33154 Salzkotten, Ferdinand-Henze-Straße 9
33143 Salzkotten, Postfach 1157
Telefon (05258)13223. Telex 936733 dgs d. Telefax (05258)13207




Топливораздаточные колонки
- тип 397/1 .. и 397/2 .. -
Исполнение с насосным блоком ZP 2180


СПЕЦИФИКАЦИЯ
ЗАПЧАСТЕЙ

Страница 2.1
23.02.1999


Поз.	Штуки	Артикул-№	Наименование
1	-		Насосный блок
		140 610 320 140 627 385	ZP 2180 VK/DK для 45 и 80 л/мин ZP 2180 VK/DK - замена <i>Отдельные детали - см. стр. 3</i>
			<i>Крепление насосного блока:</i>
2.1	4	140 029 580	Винт с шестигранной головкой ММ8 х 40
2.2	4	140 374 566	Стопорная гайка М8
3	1	140 551 521	Фильтр Ду 50 - AL , в сборе, однако без фильтрующего элемента; <i>см. поз. 3.1, отдельные детали фильтра - см. стр. 4</i>
3.1			Фильтрующий элемент Ø 100/50 х 90 длина
	-	140 418 056	12 мкм для бензина
	-	140 418 066	25 мкм для дизельного топлива
			<i>Соединение насосный блок / фильтр:</i>
4.1	2	140 039 290	Шестигранная гайка М8
4.2	2	140 039 830	Шайба А 8,4
5	1	140 611 593	Двигатель трехфазного тока 0,75 кВт (с позистором), в сборе с клиноременным шкивом Ø 76 мм и несущей конструкцией для крепления двигателя. <i>Отдельные части - см. стр. 5</i>
6	1	140 066 440	Клиновой ремень 13 х 813
7	1	140 606 584	Ось Ø 8 х 222 длина
8	3	140 071 470	Стопорная шайба 7
9	1	140 606 594	Стойка подшипника
10	2	140 031 440	Винт с шестигранной головкой М6 х 12
11.1	1	140 475 096	Винт с шестигранной головкой М6 х 50
11.2	2	140 039 280	Шестигранная гайка М6
12, 13	-	-	-
14	-	140 611 692	Вентиль предела измерений Ду25-AL <i>Отдельные детали - см. стр. 6</i>

	Топливораздаточные колонки - тип 397/1 .. и 397/2 .. - Исполнение с насосным блоком ZP 2180	СПЕЦИФИКАЦИЯ ЗАПЧАСТЕЙ Страница 2.2 23.02.1999
---	---	---


Поз.	Штуки	Артикул-№	Наименование
15	4	140 344 406	Винт с цилиндрической головкой М6 x 25
16	1	140 536 836	Кольцо круглого сечения 30 x 3
17	1		Ecometer (счетчик с ходовым винтом), в сборе с Encoder (датчик импульсов) и распределительным блоком с резьбовой пробкой. УКАЗАНИЕ: Ecometer имеет прямой выход. На месте монтажа поменять пробку и выходное резьбовое соединение. Ecometer можно заменять только в сборе. <i>Кольцо круглого сечения для соединительного</i> <i>фланца - см. поз. 16</i>
		140 593 972	Ecometer , в сборе, не испытанный
		140 648 822	Ecometer, в сборе, новый предварительно испытанный
		140 648 835	Ecometer, в сборе, замена, предварит. испытанный
		140 648 845	Ecometer, в сборе, новый, испытан на заводе
		140 648 855	Ecometer, в сборе, замена, испытан на заводе
18.1	1	140 055 050	Уплотнительное кольцо 34 x 41 x 2
18.2	1	140 412 664	Двойной ниппель резьба 1" x 45
18.3	1	140 415 414	Ввертный элемент 30/22,5 x 45 длина
18.4	1	140 415 404	Накидная гайка резьба 1" x 57 длина
18.5	2	140 061 250	Кольцо круглого сечения 22 x 4
18.6	1	140 129 790	Прижимная шайба 23 x 30 x 2
19	1	140 611 612	Трубопровод 22 x 1,5 <i>от Ecometer к смотровому стеклу</i>
			при дозированной выдаче см. поз. 20.1 - 20.4:
20.1	1	140 471 296	Магнитный золотниковый клапан 3/4" <i>Отдельные части - см. стр. 7</i>
20.2	2	140 327 106	Прямое ввертное резьбовое соединение GE 22 PLR - 3/4"
20.3	1	140 612 554	Трубопровод 22 x 1,5 x 160 длина (внизу) - <i>Двойное колено трубы от Ecometer к</i> <i>электромагнитному клапану</i>

	Топливораздаточные колонки - тип 397/1 .. и 397/2 .. - Исполнение с насосным блоком ZP 2180	СПЕЦИФИКАЦИЯ ЗАПЧАСТЕЙ Страница 2.3 23.02.1999
---	---	---


Поз.	Штуки	Артикул-№	Наименование
20.4	1	140 575 573	Трубопровод 22 x 1,5 x 455 длина (наверху) <i>от электромагнитного клапана к смотровому стеклу</i>
21.23	-	-	-
24	-		Смотровое стекло Ду20
		140 612 503	для 45 л/мин (с напорной шайбой)
		140 568 403	для 80 л/мин
			<i>Отдельные части - смотри стр. 8</i>
			<i>Крепление смотрового стекла:</i>
25.1	1	140 574 264	Уплотнительное кольцо 57,5 x 79 x 1
25.2	3	140 031 450	Винт с шестигранной головкой М: x 16
25.3	3	140 039 900	Шайба А 6,4
26	-		Пружинные мачты
		140 572 443	для 45 л/мин
		140 572 393	для 80 л/мин
			<i>Отдельные части - см. стр. 9</i>
27	1	140 550 194	Опорное кольцо SW65 для пружинной мачты
			<i>Рисунок - стр. 9</i>
28	-		Заправочные шланги, на выбор:
		140 429 045	Коаксиальный заправочный шланг 21 GR, с натянутой пружиной, черный x 4 м длина
		140 288 266	Slimline-заправочный шланг 16 x 4 м длина с темно-серым наконечником для защиты от изгибов
		140 572 075	Slimline-заправочный шланг 21 x 4 м длина с черным наконечником для защиты от изгибов и натянутой пружиной
		140 573 315	Slimline-заправочный шланг 21 x 5 м длина с черным наконечником для защиты от изгибов и натянутой пружиной

	Топливораздаточные колонки - тип 397/1 .. и 397/2 .. - Исполнение с насосным блоком ZP 2180	СПЕЦИФИКАЦИЯ ЗАПЧАСТЕЙ Страница 2.4 23.02.1999
---	---	---

Поз.	Штуки	Артикул-№	Наименование
29	-		Slimline-заправочные вентили:
			<i>для VK (бензин), с возвратом газа:</i>
	нов. замена	140 637 136 140 637 125	ZVA X203 GR-BL для бензина, этилированного защитное покрытие ЕК 144 черное
	нов. замена	140 632 056 140 637 075	ZVA X203 GR для бензина, неэтилированного защитное покрытие ЕК 144 зеленое
	нов. замена	140 635 176 140 637 085	ZVA X203 GR для бензина, неэтилированного защитное покрытие ЕК 144 черное
			<i>для VK (бензин), без возврата газа:</i>
	нов. замена	140 628 726 140 628 735	ZVA 3.0 R для бензина, неэтилированного защитное покрытие ЕК 144 черное
	нов. замена	140 635 166 140 637 095	ZVA 3.0 R для бензина, неэтилированного защитное покрытие ЕК 144 зеленое
			<i>для дизельного топлива:</i>
	нов. замена	140 598 866 140 637 105	ZVA 3-0 T - FS, защитное покрытие ЕК 144 черное
	нов. замена	140 627 926 140 637 115	ZVA 25.3 с FS-уплотнением и вращательным шарниром
30	1		Держатель заправочного вентиля
		140 620 591 140 620 601	для 45 л/мин для 80 л/мин <i>Отдельные части - см. стр. 10</i>
31	1	140 035 250	Винт с цилиндрической головкой А М6 х 20
32	1	140 603 174	Магнитный выключатель MKR 13XOAR с кабелем 1,5 м
33	1	140 525 383	Клеммная коробка 230/400 В и данные
34	2	140 344 406	Винт с цилиндрической головкой М6 х 25
35	1	140 565 984	Держатель для клеммной коробки
36.1	2	140 031 440	Винт с шестигранной головкой М6 х 12
36.2	2	140 039 900	Шайба 6,4

	Топливораздаточные колонки - тип 397/1 .. и 397/2 .. - Исполнение с насосным блоком ZP 2180	СПЕЦИФИКАЦИЯ ЗАПЧАСТЕЙ Страница 2.5 23.02.1999
---	---	---

Поз.	Штуки	Артикул-№	Наименование
37	1	140 568 671	Плита для монтажа электрооборудования
38.1	4	140 039 900	Шайба 6,4
38.2	4	140 039 280	Шестигранная гайка М6
39	-		Вычислитель цены EC2000-PR:
	нов. замена	140 528 465] предварительно испытаны
		140 564 355	
	нов. замена	140 528 695] испытаны на заводе
		140 564 365	
40.1	2	140 039 900	Шайба 6,4
40.2	2	140 039 280	Шестигранная гайка М6
41	1	140 524 802	Блок питания от сети EC2000-NT
42.1	2	140 031 390	Винт с шестигранной головкой М5 x 10
42.2	2	140 039 820	Шайба 5,3
43	-		Гидравлический контроллер
		140 611 803	предварительно испытан] EC2000-НС 396/1М
		140 611 823	
		140 577 913	предварительно испытан] EC2000-НС 396/2М
		140 611 783	
44	1	140 371 606	Несущая шина 35 x 27 x 7,3
45.1	2	140 035 300	Винт с цилиндрической головкой М6 x 10
45.2	2	140 039 900	Шайба 6,4
45.3	2	140 039 280	Шестигранная гайка М6
46	2	140 341 144	Держатель
47.1	1	140 039 820	Шайба 5,3
47.2	1	140 039 270	Шестигранная гайка М5
48	1	140 507 983	Сервисный штекерный разъем

	Топливораздаточные колонки - тип 397/1 .. и 397/2 .. - Исполнение с насосным блоком ZP 2180	СПЕЦИФИКАЦИЯ ЗАПЧАСТЕЙ Страница 2.6 23.02.1999
---	---	---

Поз.	Штуки	Артикул-№	Наименование
49	-		7-сегментная клапанная индикация
			5-разрядная (5 / 5 / 4) для ERK:
	нов.	140 536 325] <i>предварительно</i>
	замена	140 567 685] <i>испытана</i>
	нов.	140 536 445] <i>испытана на</i>
	замена	140 567 705] <i>заводе</i>
			6-разрядная (6 / 6 / 5) для ERK:
	нов.	140 529 952] <i>предварительно</i>
	замена	140 567 725] <i>испытана</i>
	нов.	140 507 092] <i>испытана на</i>
	замена	140 567 745] <i>заводе</i>
			6-разрядная (- / 6 / -) для ELK:
	нов.	140 598 255] <i>предварительно</i>
	замена	140 600 445] <i>испытана</i>
	нов.	140 560 175] <i>испытана на</i>
	замена	140 567 765] <i>заводе</i>
			7-сегментные жидкокристаллические индикации,
			6-разрядная (6 / 6 / 5) для ERL:
	нов.	140 577 592] <i>предварительно</i>
	замена	140 600 195] <i>испытана</i>
	нов.	140 560 252] <i>испытана на</i>
	замена	140 600 185] <i>заводе</i>
50	2	140 038 030	Листовой винт с цилиндрической головкой 4,2 x 9,5
51	1	140 419 133	Осветительное устройство, для циферблата <i>Запасные части - см. поз. 51.1 - 51.3</i>
51.1	2	140 392 536	Пускорегулирующий аппарат 220 В
51.2	2	140 298 356	Патрон для стартера
51.3	2	140 167 540	Стартер 13.65 Вт
52.1	1	140 331 786	Трубчатая люминесцентная лампа
52.2	2	140 344 946	Встраиваемый ламповый патрон




**Топливораздаточные колонки
- тип 397/1 .. и 397/2 .. -**
Исполнение с насосным блоком ZP 2180

СПЕЦИФИКАЦИЯ
ЗАПЧАСТЕЙ


Страница 2.7
23.02.1999

Поз.	Штуки	Артикул-№	Наименование
53	1	140 533 522	Осветительное устройство, только в случае жидкокристаллических индикаций с подсветкой Запасные части - см. поз. 53.1 - 53.3
53.1	4	140 500 636	Пускорегулирующий аппарат
53.2	4	140 298 356	Патрон для стартера
53.3	4	140 248 850	Стартер 4-65 Вт
54.1	2	140 031 390	Винт с шестигранной головкой М5 х 10
54.2	2	140 039 820	Шайба 5,3
55.1	12	140 570 316	Мембранная насадка DG 11
55.2	2	140 570 336	Мембранная насадка DG 16
55.3	6	140 571 466	Мембранная насадка DG 21
56	2	140 561 902	Облицовочный лист для кабельного ввода
57.1	2	140 039 820	Шайба 5,3
57.2	2	140 039 270	Шестигранная гайка М5
58	1	140 566 533	Покрытие кабельной шахты
59	2	140 383 146	Винт с цилиндрической головкой М6 х 12
60	1	140 598 474	Комплект кабелей 397/1
	1	140 598 484	Комплект кабелей 397/2
			при дозированной выдаче см. поз. 61 . 63:
61	1	140 606 275	Предохранительная пластина 4-кратная
62	2	140 403 316	Концевой уголок
63.1	1	140 371 606	Несущая шина 35 х 27 х 7,3
63.2	2	140 034 780	Винт с цилиндрической головкой М5 х 10
63.3	2	140 039 820	Шайба 5,3
64, 65	-	-	-
66	1	140 564 460	Нижняя часть корпуса, в сборе с цоколем ТРК
67	1	140 576 651	Корпус индикации, в сборе со стойками


} корпус,
в сборе

	Топливораздаточные колонки - тип 397/1 .. и 397/2 .. - Исполнение с насосным блоком ZP 2180	СПЕЦИФИКАЦИЯ ЗАПЧАСТЕЙ Страница 2.8 23.02.1999
---	---	---

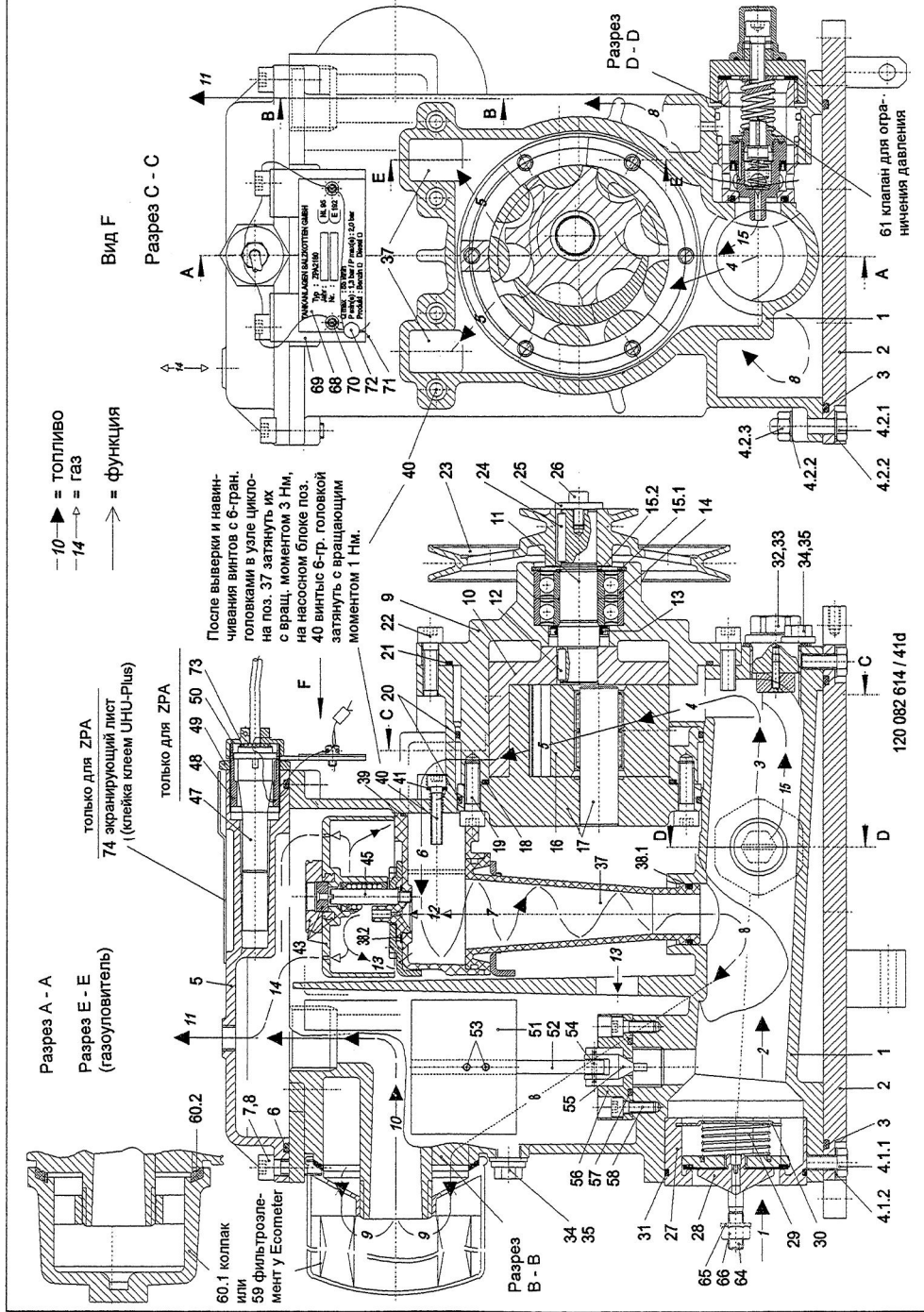
Поз.	Штуки	Артикул-№	Наименование
<i>Соединение поз. 66 и 67:</i>			
68.1	8	140 031 510	Винт с шестигранной головкой М8 х 16
68.2	8	140 040 730	Упругая зубчатая шайба 8,4
68.3	8	140 039 830	Шайба 8,4
68.4	8	140 039 290	Шестигранная гайка М8
69	2	140 560 361	Передняя/задняя стенка
<i>Принадлежности для передней/задней стенки:</i>			
70.1	1	140 324 346	Цилиндрический рычажный замок
70.2	1	140 161 180	Распорное кольцо 22,2 х 25 х 3
70.3	1	140 040 540	Профильное кольцо 22,5 х 32 х 3,5
70.4	1	140 568 904	Задвижка 58 х 20
71	4	140 430 376	Крышка в качестве распорки для передней/задней стенки
72		140 561 012	Боковая стенка к стойке, сторона заправочн. вентиля
73		140 569 132	Боковая стенка к стойке, глухая, не сторона заправочного вентиля для 397/1
<i>Крепление для 1 боковой стенки:</i>			
74	2	140 403 826	Вставной пружинный зажим 4,76 высота, 2 штуки для каждой боковой стенки
75		140 576 114	Глухая крышка Ø 80, для 397/1 для закрытия отверстия пружинной мачты на стойке
76.1		140 587 043	Стекло 397/1 (с 1 окном для шрифтового диска) 656 х 310 х 5, с держателем
<i>Принадлежности для 1-го стекла:</i>			
76.2	1	140 586 086	Уплотнительный профиль, 1,9 м длина
77.1	1	140 324 346	Цилиндрический рычажный замок
77.2	1	140 161 180	Распорное кольцо 22,2 х 25 х 3
77.3	1	140 040 540	Профильное кольцо 22,5 х 32 х 3,5
77.4	1	140 341 554	Подкладка для замка, 60 х 70 х 1,5
77.5	1	140 586 864	Задвижка, U 12 х 35 х 28,5 мм
78.1		140 587 033	Стекло 397/2 (с 2-мя окнами для шрифтовых дисков) 656 х 310 х 5, с держателем

	Топливораздаточные колонки - тип 397/1 .. и 397/2 .. - Исполнение с насосным блоком ZP 2180	СПЕЦИФИКАЦИЯ ЗАПЧАСТЕЙ Страница 2.9 23.02.1999
---	---	---

Поз.	Штуки	Артикул-№	Наименование
			<i>Принадлежности для 1-го стекла:</i>
78.2	1	140 586 086	Уплотнительный профиль, 1,9 м длина
79.1	1	140 324 346	Цилиндрический рычажный замок
79.2	1	140 161 180	Распорное кольцо 22,2 x 25 x 3
79.3	1	140 040 540	Профильное кольцо 22,5 x 32 x 3,5
79.4	1	140 341 554	Подкладка для замка, 60 x 70 x 1,5
79.5	1	140 586 864	Задвижка, U 12 x 35 x 28,5 мм
80,81	-	-	-
82			Циферблаты
		140 573 761	5-значные (5 / 5 / 4) для ERK и ERL } для 397/1
		140 568 591	предварительно испытаны } испытаны на заводе }
		140 573 751	5-значные (5 / 5 / 4) для ERK и ERL } для 397/2
		140 568 551	предварительно испытаны } испытаны на заводе }
		140 577 492	Циферблат, глухой, черный
			<i>Крепление для 1-го циферблата:</i>
83.1	2	140 572 186	Nylatch-распорная головка 4,75/1,8-4,3
83.2	2	140 572 196	Nylatch-замыкающая муфта 4,75 / 1,7
84			Шрифтовой диск 280 x 48 мм
		140 566 893	"Бензин"
		140 566 903	"Супер"
		140 566 913	"Дизель"
		140 576 763	"Бензин, неэтилированный"
		140 576 773	"Супер, неэтилированный"
		140 576 793	"Супер Плюс, неэтилированный"
		140 576 783	"Супер, этилированный"
		140 563 143	Диск из плексигласа, белый, без надписей
			<i>Другие специальные циферблаты и шрифтовые диски</i>
			<i>см. подтверждение заказа и каталог изделий фирмы Salzkotten DK 7317396 или же 7316396</i>
85	-	-	-

	<p align="center">Топливораздаточные колонки - тип 397/1 .. и 397/2 .. -</p> <p align="center">Исполнение с насосным блоком ZP 2180</p>	<p align="center">СПЕЦИФИКАЦИЯ ЗАПЧАСТЕЙ</p> <p align="right">Страница 2.10 23.02.1999</p>
---	--	---

Поз.	Штуки	Артикул-№	Наименование
86.3		140 537 533	Табличка электрических конструктивных элементов





Насосный блок ZP(A) 2180

Бензин / Дизельное топливо

СПЕЦИФИКАЦИЯ ЗАПЧАСТЕЙ
Чертеж 120 082 614 / 41d

Страница 3.2

21.08.2001 / ED / Wiechers

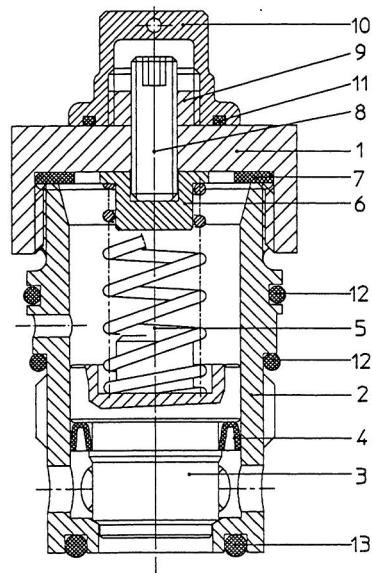
Поз.	Шт.	Артикул-№	Наименование	Поз.	Шт.	Артикул-№	Наименование
1	1	140 603 230	Корпус насосного блока	42	-	-	-
2	1	140 721 511	Днище – AL, литое	43	1	-	Тело вытеснителя, комп. с лин. шарикоподшипником, проставочным/весовым кольцом, а также д.бензина с шайбой и стопорным кольцом
3	1	140 603 423	Уплотнение днища	a)	-	140 603 054	- für ZPA VK (бензин)
4.1.1	5	140 615 066	Винт с 6-гр. гол. М8 х 20	b)	-	140 635 034	- für ZPA DK (дизель) + ZP VK/DK
4.1.2	5	140 673 076	Тар. пружина 16/8,2 х 0,9	44	-	-	-
4.2.1	9	140 468 346	Винт с 6-гр. гол. М8 х 35	45	1	140 603 994	Ось для тела вытеснителя
4.2.2	18	140 673 076	Тар. пружина 16/8,2 х 0,9	46	-	-	-
4.2.3	9	140 374 566	Стопорная гайка М8	47	-	-	Магн. выключ. д. отключения - только у ZPA!
5	1	140 603 331	Крышка	<i>На выбор:</i>			
6	1	140 603 432	Уплотнение крышки	a)	1	140 603 174	- у Salzkotten-электроники EC2000, кабель 1,5 м, (без штекера) с поз. 48 - 50
7	8	140 036 200	Винт с цил. гол. М8 х 25	b)	1	140 642 705	- у Gilbarco Epsilon-компьютера, кабель 1,5 м, со штекером, 4-пол. до мая '00 3-полос., с июня '00 4-пол. с поз. 48 - 50
8	2	140 319 806	Винт с цил. гол. М8 х 16 с отверстием д. пломбы	c)	1	140 730 685	- у Gilbarco Epsilon-компьютера, кабель 1,5 м, со штекером, 3-пол., компл. с поз. 48 - 50
9-19 Насосный сменный блок, компл.:				d)	1	140 730 695	- у Gilbarco Epsilon-компьютера, кабель 1,5 м, со штекером, 4-пол., компл. с поз. 48 - 50
		140 602 782	Стандартное исполнение	48	1	140 604 204	Ниппель с резьб. М26 х 1,5 х 33 дл.
		140 725 513	для Австралии	49	1	140 604 214	6-гранная гайка М26 х 1,5
9	1	140 602 651	Корпус	50	1	140 604 224	Навинчивающ. колпачок М26 х 1,5
10	1	140 602 743	Насосное колесо	51	1	140 602 884	Поплавок 70x75x55
11	1	140 602 683	Приводной вал, комплектный	52	1	140 602 874	Рычаг д. поплавка
12	1	140 041 590	Призматич. шпонка А 6 х 6 х 16	53	2	140 035 000	Винт с ц. гол. М4 х 16
13	1	140 602 806	Уплотнительное кольцо 22/32 х 7	54	2	140 045 100	Стяжн. втулка 2,5 х 16
14	2	140 602 796	Рад. шарикоподшипник (20/47 х 14)	55	1	140 602 864	Конус клапана
15.1	1	140 041 250	Стопорное кольцо 47 х 1,75	56	1	140 602 843	Седло клапана
15.2	1	140 041 210	Стопорное кольцо 20 х 1,2	57	1	140 276 790	Кольцо круглого сечения 24 х 3
16	1	140 602 774	Крышка насоса с игол. рол. подшипником:	58	2	140 383 146	Винт с цил. головкой М6 х 12
a)		140 494 353	Стандартное исполнение	59/60 На выбор:			
b)		140 725 535	д. Австралии (с кол.кр. сеч. 140 725 526)	a)	<i>в случае Ecometer</i>		
17	1	140 602 774	Крышка насоса с болтом	59	1	140 593 564	Фильтр. элемент 1½"-16 UNF - 10мм х 140 длина - для VK (бенз.)
18	1	140 061 040	Кольцо круглого сечения 92 х 3	1	140 632 746	Фильтр. элемент 1½"-16 UNF - 30мм х 140 длина - для DK (диз.)	
19	6	140 036 200	Винт с цил. головкой М8 х 25	b)	<i>для C-Meter</i>		
20	2	140 607 046	Кольцо круглого сечения 122 х 3	60.1	1	140 618 126	Колпачок 1½" - 16 UNF
21	1	140 607 056	Кольцо круглого сечения 134 х 3	60.2	1	140 618 436	Уплотнение для колпачка
22	5	140 036 200	Винт с цил. головкой М8 х 25	61	1	140 650 614	Клапан д. огран. давлен. DBV-E 80 1½", 2 бар, с разгруз. клапаном!
23	1	140 129 080	Клинорем. шкив в 158/62 х 19	62,63	-	-	-
24	1	140 635 146	Призматич. шпонка А6 х 6 х 25	64	2	140 618 626	Шпилька М8 х 35
25	1	140 046 974	Шайба 6,5/25 х 2,99	65	2	140 039 830	Шайба 8,4
26	1	140 643 606	Стопорный винт с 6-гр. гол. М6 х 12	66	2	140 039 290	6-гранная гайка М8
27-31	1	140 642 554	Всасывающий обратный клапан	68	-	-	Фирменные таблички:
			<i>Отдельные детали обр. клапана:</i>	a)	1	140 610 264	- для ZP
27	1	140 608 063	Корпус обратного клапана	b)	1	140 603 124	- для ZPA
28	1	140 551 404	Тарелка кл., компл. с направл. конусом и разгрузочным клапаном	69	1	140 604 304	Держатель для фирмен. таблички
29	1	140 551 424	Пружина сжатия 36/1,25 х 35 х 3,5	70	2	140 037 900	Винт с крест. сверл. головки М4 х 6
30	1	140 608 054	Стопорная шайба	71	2	140 068 880	Пломб. провол. 0,5-0,3 х 200мм дл.
31	1	140 608 086	Кольцо круглого сечения 68 х 3	72	2	140 068 890	Свинцовая пломба φ 10 х 5
32	1	140 607 084	Запорный винт G ¼" с магнитом	73	1	140 436 456	Уплотнительное кольцо 6,5 х 16
33	1	140 617 966	Уплотнительное кольцо 27 х 34 х 2	74	1	140 645 204	Экранирующий лист, только д. ZPA
34	1+1	140 037 740	Запорный винт G ¼"				
35	1+1	140 054 780	Уплотнительное кольцо 13 х 20 х 2				
36	-	-	-				
37	1	140 672 443	Узел циклона, комплектный				
			<i>Принадл. д. поз. 37 см. поз 38 - 45:</i>				
38.1	1	140 607 066	Кольцо круглого сечения 27 х 3				
38.2	1+1	140 462 274	Уплотнительное кольцо 21 х 30 х 1				
			<i>Винты с 6-гр. головками в узле циклона затянуть с вращающим моментом в 3 Нм.</i>				
39	2	140 607 984	Кольцо кругл. сечения 33 х 26 х 2,5				
40	2+2	140 617 976	Винт с цил. г. М6 х 22 по 2 шт.				
41	2+2	140 061 570	Кольцо круг. сеч. 6 х 2,5 на цикл. Винты с 6-гр. головками на насосном блоке затянуть с вращающим моментом в 1Нм.				



Клапан для ограничения давления 1 1/4"

Артикул-№ 140 608 104

СПЕЦИФИКАЦИЯ
ЗАПЧАСТЕЙ
Чертеж
120 082 904 / 2
Страница 3.3
14.07.1998



Поз.	Штуки	Артикул-№	Наименование
1	1	140 608 154	Верхняя часть корпуса
2	1	140 608 173	Нижняя часть корпуса
3	1	140 507 254	Конус клапана с манжетой
4	1	140 507 194	Манжета \varnothing 22/30 x 5
3+4	1	140 507 194	Конус клапана с манжетой, в сборе
5	1	140 608 184	Пружина сжатия \varnothing 17,6/1,6 x 77,5
6	1	140 507 204	Опорная шайба
7	1	140 059 430	Уплотнительное кольцо 28 x 42 x 2
8	1	140 608 146	Установочный винт M8 x 35
9	1	140 508 304	Контргайка M8/M16x1,5
10	1	140 608 164	Колпачок M16x1,5
11	1	140 491 186	Кольцо круглого сечения 20 x 1,5
12	2	140 061 090	Кольцо круглого сечения 36 x 3
13	1	140 061 250	Кольцо круглого сечения 22 x 4

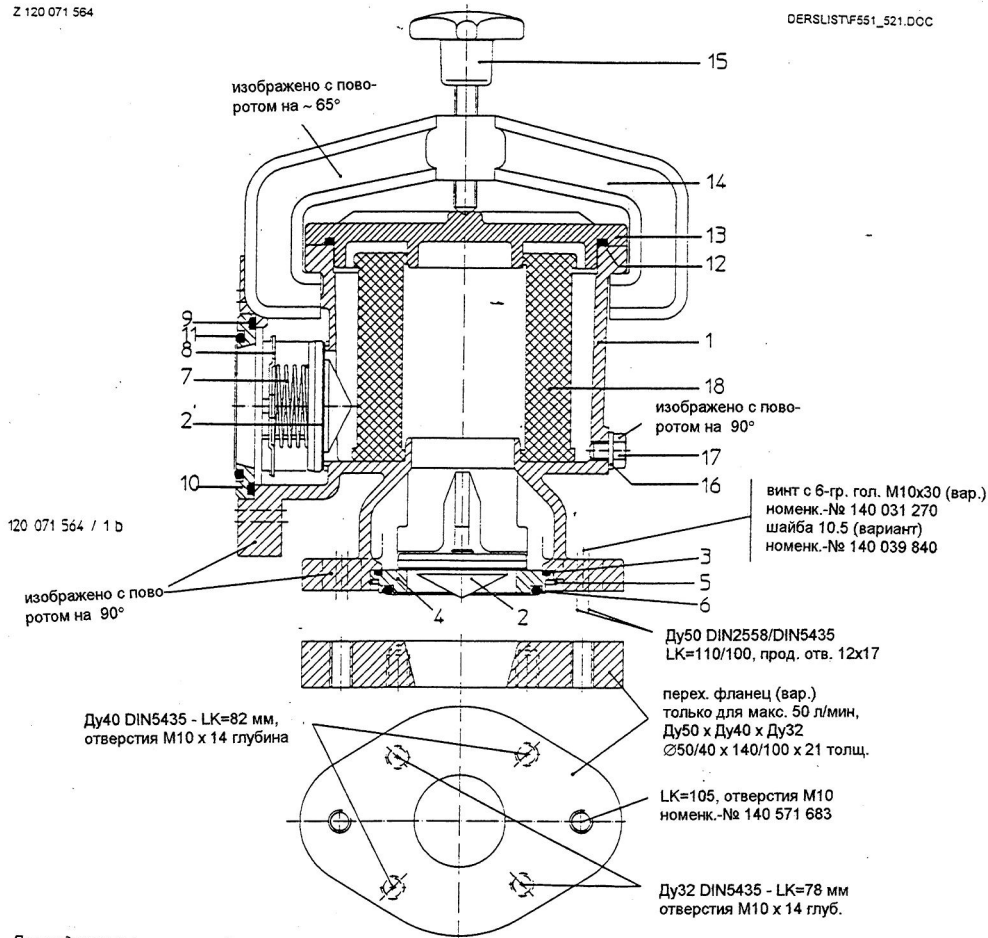


Фильтр Ду 50-АІ
с 2-мя обратными клапанами
Артикул-№ 140 551 521 - без поз.18 -

ЧЕРТЕЖ ЗАПЧАСТЕЙ
120 071 564 / 1 б
Страница 4.1
21.11.1996


Z 120 071 564

DEKSLISTVF551_521.DOC



Для подключения насосных блоков
D50-D100 и EG80:
2 шт. 140 557 474 Шпилька М10/М8x12/35
2 шт. 140 039 830 Шайба А 8,4
2 шт. 140 039 290 Шестигранная гайка

Поз.	Штуки	Артикул- №	Наименование
1	1	140 551 300	Корпус фильтра Ду 50-АІ
2	2	140 551 404	Тарелка клапана Ду 50-АІ Ø 56,5
3	1	140 551 476	Кольцо круглого сечения 71 x 3
4	1	140 551 354	Упорное кольцо 80/48 x 11

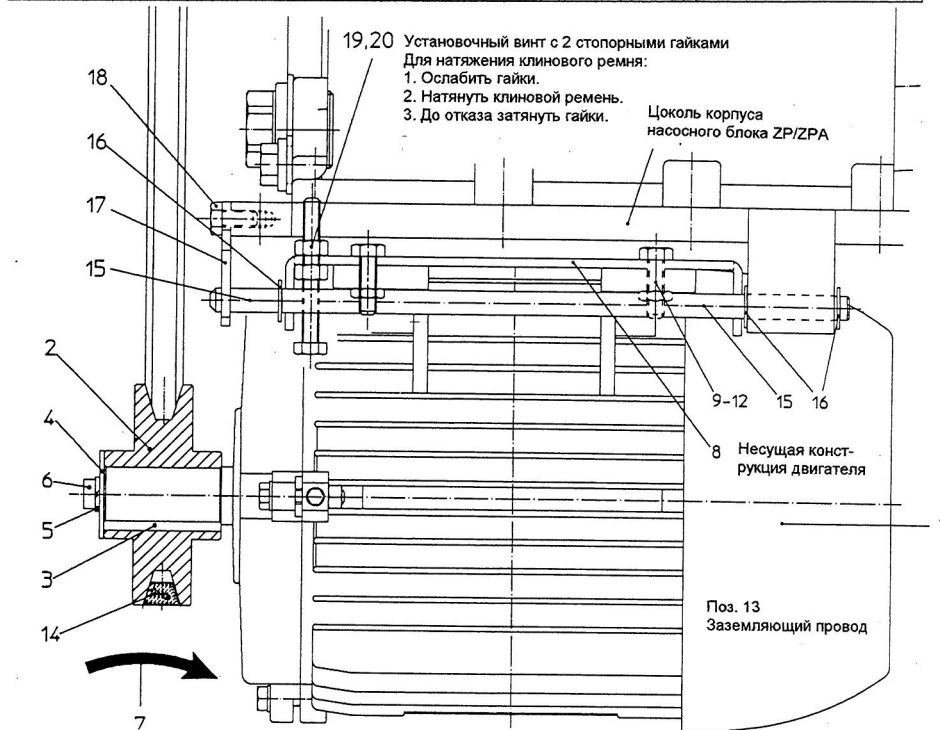
	<p align="center">Фильтр Ду 50-AL с 2-мя обратными клапанами Артикул-№ 140 551 521 - без поз.18 -</p>	<p align="right">ЧЕРТЕЖ ЗАПЧАСТЕЙ 120 071 564 / 1 б Страница 4.1.1 21.11.1996</p>
---	--	---

Поз.	Штуки	Артикул- №	Наименование
5	1	140 551 414	Стопорное кольцо AD82 x 1,5
6	1	140 551 456	Кольцо круглого сечения 62 x 4
7	1	140 551 424	Пружина сжатия 36/1,25 x 35 x 3,5
8	1	140 551 374	Стопорная шайба Ду 50-AL Ø 60,8
9	1	140 551 466	Кольцо круглого сечения 68 x 4
10	1	140 551 364	Упорное кольцо Ду 50-AL 80/50 x 8
11	1	140 400 216	Кольцо круглого сечения 57 x 4
12	1	140 551 486	Кольцо круглого сечения 114 x 4
13	1	140 551 323	Крышка фильтра Ду 50-AL
14	1	140 551 343	Стяжной хомут Ду 50-AL
15	1	140 571 034	Винт с крестообразной головкой M10 x 55
16	1	140 056 600	Уплотнительное кольцо 8 x 16 x 2
17	1	140 038 240	Винт с шестигранной головкой M8 x 10 с отверстием для пломбы и выпуска воздуха
18	1	Фильтрующий элемент Ø 100/50 x 90 длина, на выбор: 140 418 056 12 мкм для бензина 140 418 066 25 мкм для дизельного топлива	



Двигатель трехфазного тока 0,75 кВт и принадлежности
 с одноканавочным клиноременным шкивом $\varnothing 76$ мм и несущей конструкцией двигателя для насосного блока ZP/ZPA
 Артикул-№ 140 606 133 (без поз. 14 до 20)

ЧЕРТЕЖ ЗАПЧАСТЕЙ
 120 075 304 / 12
 Страница 5
 15.07.1998

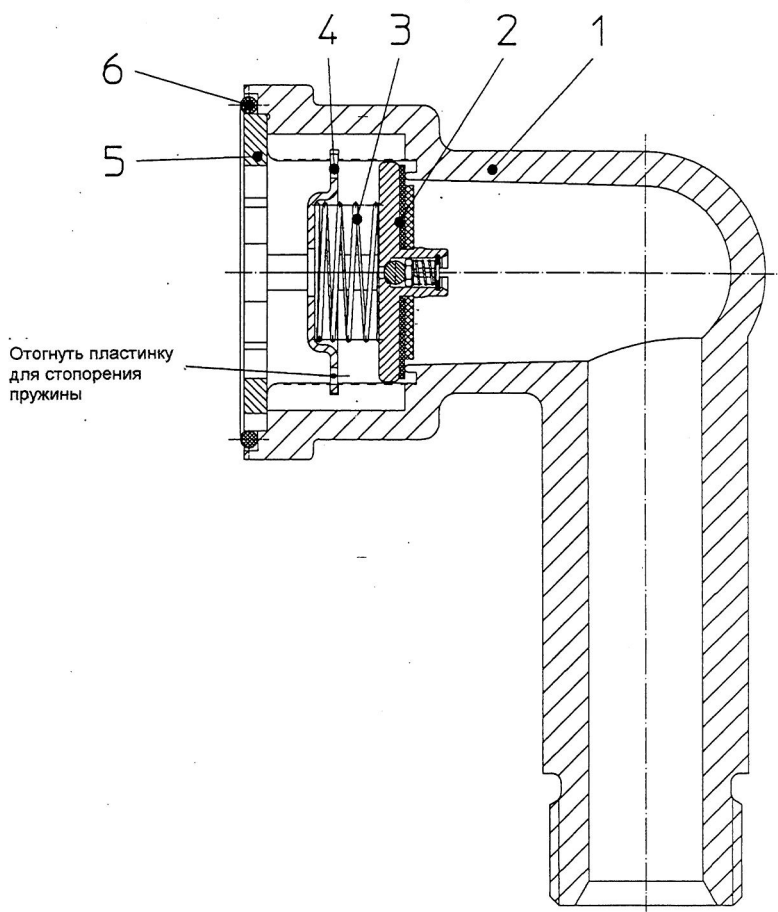


Поз.	Штуки	Артикул-№	Наименование
1	1	140 525 106	Двигатель трехфазного тока 0,75 кВт, 400 В 3~, 50 Гц, кабель 7x1,5
2	1	140 464 954	Ременный шкив 76 x 19
3 ¹	1	-	Призматическая шпонка 6 x 6 x 32
4	1	140 531 206	Шайба 6,4 x 30 x 1,5
5	1	140 041 110	Пружинная шайба А6
6	1	140 035 180	Винт с цилиндрической головкой М6 x 12
7	1	140 452 144	Стрелка направления вращения, справа
8	1	140 611 583	Несущая конструкция двигателя
9	4	140 031 460	Винт с шестигранной головкой М6 x 20
10	4	140 039 900	Шайба 6,4
11	4	140 041 110	Пружинная шайба А6
12	4	140 039 410	Плоская шестигранная гайка М6
13	1	140 470 306	Заземляющий провод 4 мм ² x 0,55 длина
14	1	140 066 440	Клиновой ремень 13 x 813
15	1	140 606 584	Ось $\varnothing 8$ x 222 длина
16	3	140 071 470	Стопорная шайба 7
17	1	140 606 594	Стойка подшипника
18	2	140 031 440	Винт с шестигранной головкой М6 x 12
19	1	140 475 096	Винт с шестигранной головкой М6 x 50
20	2	140 039 280	Шестигранная гайка М6



Вентиль предела измерений Ду25 / 1" внеш. резьба
с разгрузочным клапаном
Артикул-№ 140 611 692

ЧЕРТЕЖ ЗАПЧАСТЕЙ
120 076 884 / 2
Страница 6
14.07.1997

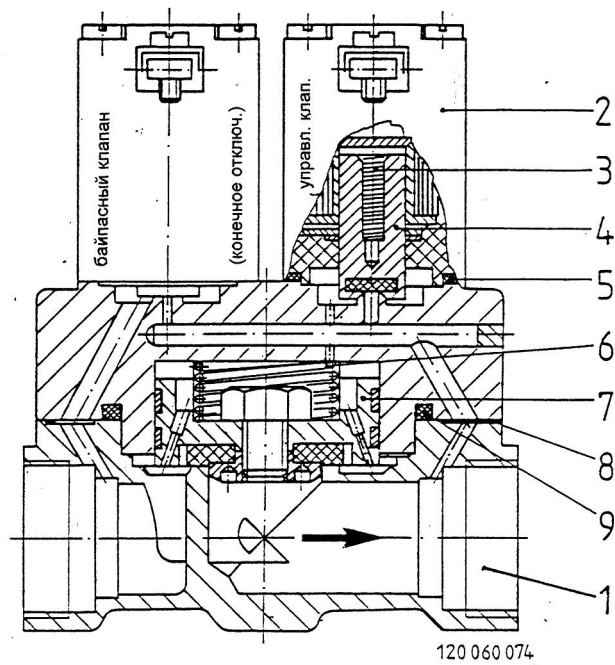


Поз.	Штуки	Артикул- №	Наименование
1	1	140 611 662	Корпус вентилля
2	1	140 495 994	Золотник вентилля $\varnothing 39$, в сборе с разгрузочным клапаном
3	1	140 495 154	Пружина сжатия $\varnothing 24/0,8$ x 32 длина
4	1	140 496 003	Тарелка $\varnothing 42/7,8$ x 8,2
5	1	140 591 373	Шайба $\varnothing 55$ x 4
6	1	140 061 520	Кольцо круглого сечения 55 x 3



Магнитный золотниковый клапан 3/4"
24 В, Ех, с дозировкой
Артикул-№ 140 471 296

ЧЕРТЕЖ ЗАПЧАСТЕЙ
Страница 7
08.12.1997



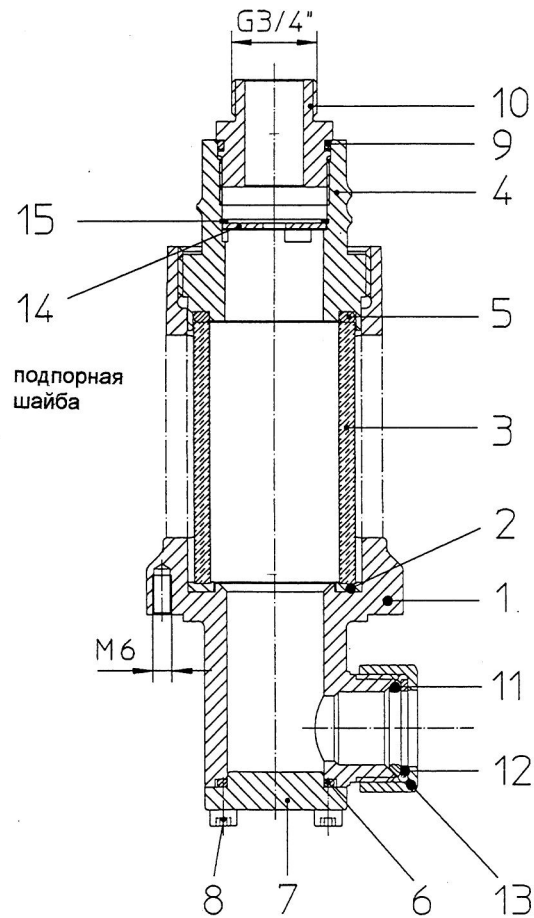
Поз.	Штуки	Артикул- №	Наименование
1	1	-	Корпус магнитного клапана
2	2	140 471 986	Катушка, в сборе (включая поз. 3 - 5)
3	2	140 449 676	Пружина сердечника
4	2	140 449 666	Сердечник, в сборе
5	2	140 449 686	Кольцо круглого сечения 25 x 1,5
6	1	140 478 226	Пружина поршня
7	1	140 478 216	Поршень, в сборе, Ø 46 мм
8	1	140 449 696	Кольцо круглого сечения 6 x 1,5
9	1	140 449 706	Кольцо круглого сечения 52 x 3



Смотровое стекло Ду 20, 22,5 мм - 3/4"
с подпорной шайбой для 45 л/мин к ZP / ZPA

Артикул-№ 140 612 503

СПЕЦИФИКАЦИЯ
ЗАПЧАСТЕЙ
Чертеж 120 075 814/8
Страница 8.1
14.07.1998



Поз.	Штуки	Артикул- №	Наименование
1	1	140 566 732	Корпус
2	1	140 568 434	Уплотнительное кольцо 38 x 54 x 3
3	1	140 437 616	Стекланный цилиндр $\varnothing 50/40$ x 80 длина
4	1	140 567 333	Резбовое соединение смотрового стекла резьба 2"
5	1	140 542 396	Кольцо круглого сечения 40 x 5



Смотровое стекло Ду 20, 22,5 мм - 3/4"
с подпорной шайбой для 45 л/мин к ZP / ZPA

Артикул-№ 140 612 503

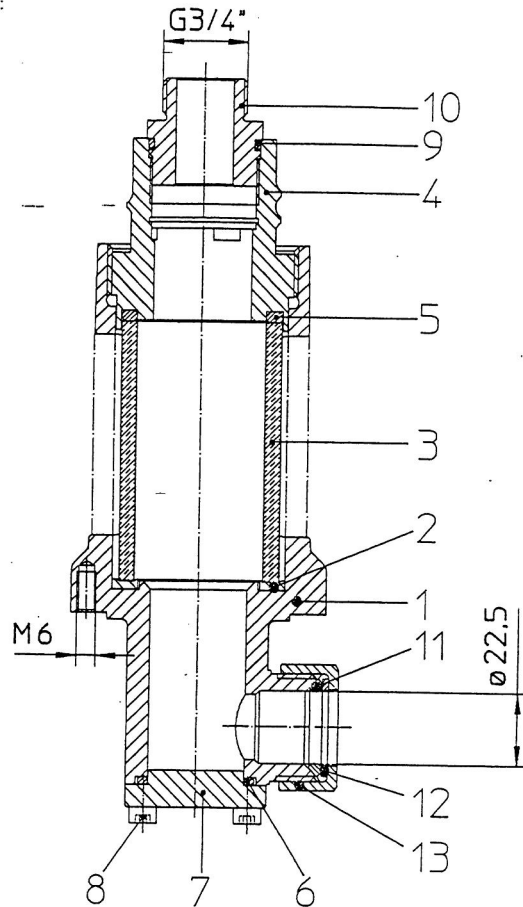
**СПЕЦИФИКАЦИЯ
ЗАПЧАСТЕЙ**
Чертеж 120 075 814/8
Страница 8.1.1
14.07.1998

Поз.	Штуки	Артикул- №	Наименование
6	1	140 536 836	Кольцо круглого сечения 30 x 3
7	1	140 566 834	Запорная крышка \varnothing 44/29,9 x 12
8	4	140 425 826	Винт с цилиндрической головкой M5 x 16
9	1	140 474 076	Кольцо круглого сечения 31 x 2,5
10	1	140 474 134	Двойной ниппель G 3/4" x M34 x 1,5
11	1	140 061 250	Кольцо круглого сечения 22 x 4
12	1	140 129 790	Прижимная шайба 23 x 30 x 2
13	1	140 372 084	Накидная гайка G 1" x 23,5
14	1	140 577 504	Подпорная шайба 7/32
15	1	140 041 340	Стопорное кольцо 32 x 1,2




Смотровое стекло Ду 20, 22,5 мм - 3/4"
для 80 л/мин
Артикул-№ 140 568 403

СПЕЦИФИКАЦИЯ
ЗАПЧАСТЕЙ
Чертеж 120 075 814/4
Страница 8.2
01.10.1996



Поз.	Штуки	Артикул- №	Наименование
1	1	140 566 732	Корпус
2	1	140 568 434	Уплотнительное кольцо 38 x 54 x 3
3	1	140 437 616	Стекланный цилиндр $\varnothing 50/40$ x 80 длина
4	1	140 567 333	Резьбовое соединение смотрового стекла резьба 2"
5	1	140 542 396	Кольцо круглого сечения 40 x 5

	<p align="center">Смотровое стекло Ду 20, 22,5 мм - 3/4" для 45 л/мин</p> <p align="center">Артикул-№ 140 568 403</p>	<p align="center">СПЕЦИФИКАЦИЯ ЗАПЧАСТЕЙ Чертеж 120 075 814/4 Страница 8.2.1 01.10.1996</p>
---	--	--

Поз.	Штуки	Артикул- №	Наименование
6	1	140 536 836	Кольцо круглого сечения 30 x 3
7	1	140 566 834	Запорная крышка Ø 44/29,9 x 12
8	4	140 425 826	Винт с цилиндрической головкой М5 x 16
9	1	140 474 076	Кольцо круглого сечения 31 x 2,5
10	1	140 474 134	Двойной ниппель G 3/4" x М34 x 1,5
11	1	140 061 250	Кольцо круглого сечения 22 x 4
12	1	140 129 790	Прижимная шайба 23 x 30 x 2
13	1	140 372 084	Накидная гайка G 1" x 23,5
14	1	140 577 504	Подпорная шайба 7/32
15	1	140 041 340	Стопорное кольцо 32 x 1,2

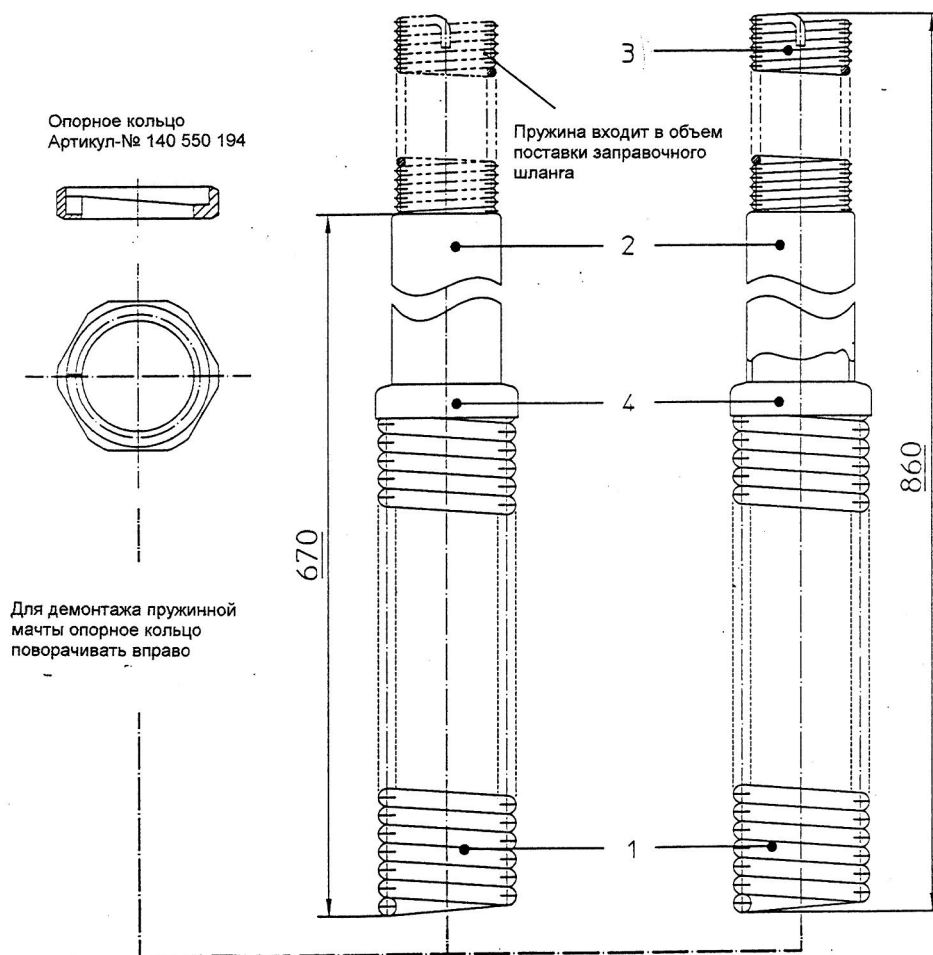


Пружинные мачты
для Slimline 21 = артикул-№ 140 572 393
Slimline 16 = артикул-№ 140 572 443

**ЧЕРТЕЖ
ЗАПЧАСТЕЙ**
120 075 494/1 а
Страница 9
28.01.1998

Пружинная мачта для
коакс. заправ. шланга Slimline 21
для заправочного шланга Slimline 21
140 572 393

Пружинная мачта
для заправочного шланга Slimline 16
140 572 443

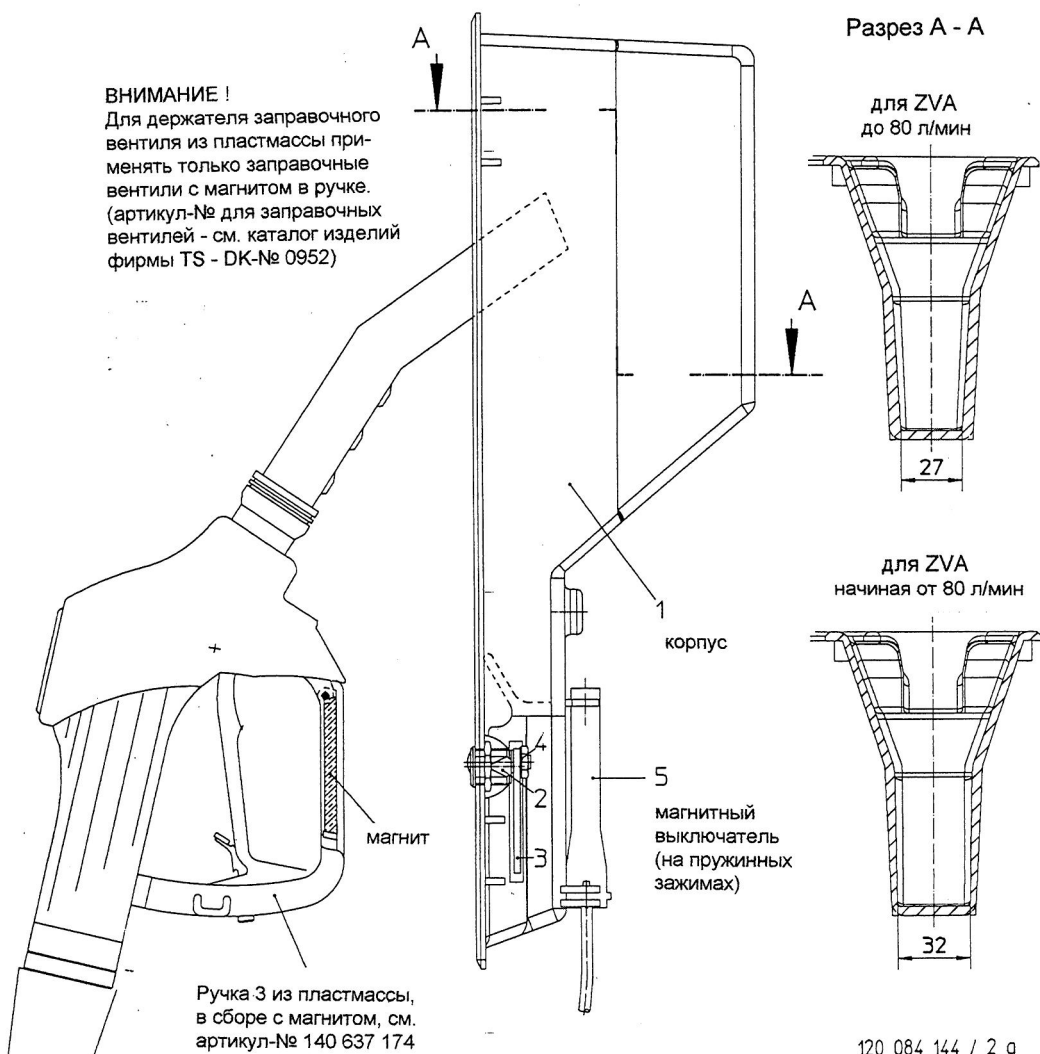


Поз.	Артикул- №	Наименование
1	140 572 384	Винтовая пружина \varnothing 45/8 x 230 длина
2	140 396 153	Стендер \varnothing 48,3 x 2,6 x 480 мм
3	140 292 764	Винтовая пружина \varnothing 44 x 4 x 220
4	140 397 504	Опорное кольцо \varnothing 61,5 x 0,8 x 15



Держатели заправочных шлангов
с пластмассовым корпусом

ЧЕРТЕЖ ЗАПЧАСТЕЙ
120 084 14 / 2 а
Страница 10
03. 12.1998



120 084 144 / 2 а

		для ZVA		для ZVA 25	
		с замком	без замка	с замком	без замка
) Держатель ZV, в сборе, но без поз. 5		140 620 591	140 619 480*	140 620 601*	140 619 500*
Поз.	Шт.	Наименование			
1	1	140 619 490	140 619 480	140 619 510	140 619 500
2	1	140 446 686	-	140 446 686	-
3	1	140 620 624	-	140 620 624	-
4	1	140 446 696	-	140 446 696	-
5	1	140 595 786	140 595 786	140 595 786	140 595 786